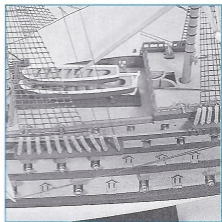
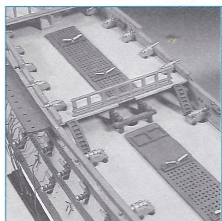
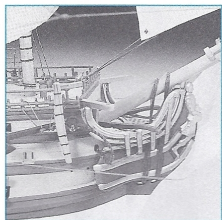
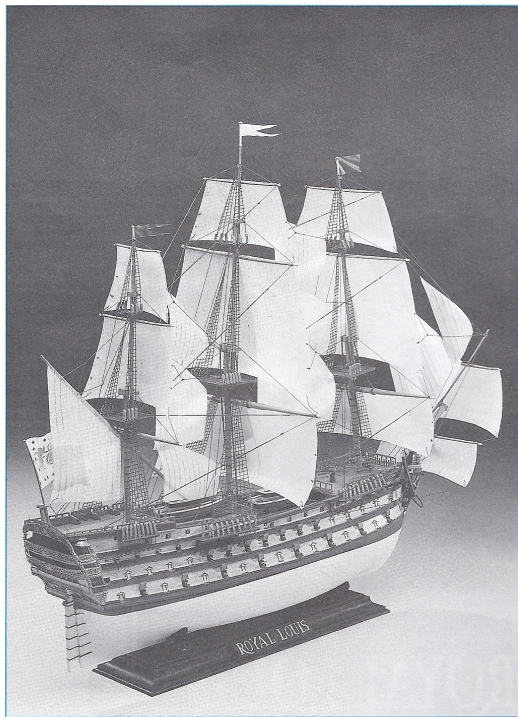


# LE ROYAL LOUIS

**Heller**

Ref. 80 849



**Pièces à assembler**  
Parts to be assembled  
Zusammenzubauende Teile  
Piezas a ensamblar  
Deler der skal samles  
Koottavat osat  
Pezzi da assiemare  
Samen te voegen onderdelen  
Peças para montar  
Deler som skal monteres  
Delar att montera  
Τεμάχια προς συναρμολόγηση



**Pièces assemblées**  
Assembled parts  
Zusammengebaute Teile  
Piezas ensambladas  
Samlede dele  
Kootut osat  
Pezzi assiemati  
Samengevoegde onderdelen  
Peças montadas  
Monterte deler  
Monterade delar  
Συναρμολογημένα τεμάχια

0

**Numéro de la phase**  
Step number  
Phasen-Nr  
Numero de la fase  
Trin nr.  
Vaiheen numero  
Fase numero  
Stap nr.  
Número da fase  
Skritti nummer  
Etappnummer  
Αριθμός του σταδίου

x0

**Répéter l'opération**  
Repeat the operation  
Vorgang wiederholen  
Repètir la operacion  
Gentag operationen  
Toista operatio  
Ripetere l'operazione  
Voorgaande handeling herhalen  
Repètir a operaçào  
Gjenta operasjonèn  
Upprepa operationen  
Επανάλαβετε τον χειρισμό

Glue  
Kleben

Pegar  
Lime  
Limaça

0

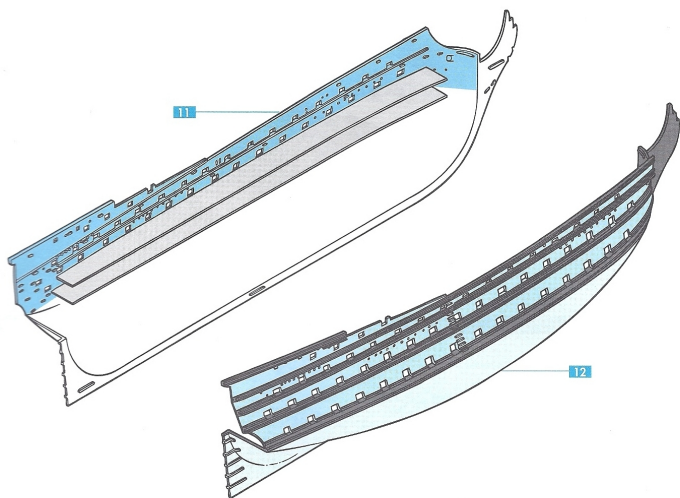
**Numéro de pièce**  
Part number  
Teil-Nr  
Numero de la pieza  
Del nr.  
Osan numero  
Numero pezzo  
Onderdeel nr.  
Número da peça  
Delnummer  
Delnummer  
Αριθμός τεμαχίου

00

**Peindre (peinture Humbrol)**  
Paint (Humbrol paint)  
Anstreichen (Humbrol-Farbe)  
Pintar (pintura Humbrol)  
Male (Humbrol maling)  
Maalaa (maali Humbrol)  
Verniciare (vernice Humbrol)  
Schilderen (Humbrol verf)  
Pintar (tinta Humbrol)  
Mal (Humbrol-maling)  
Måla (Humbrol färg)  
Βάιντε (μπογιά Humbrol)

Colla  
Lijmen  
Color

Lim  
Klistra  
Κολώνιστε



60



78



71



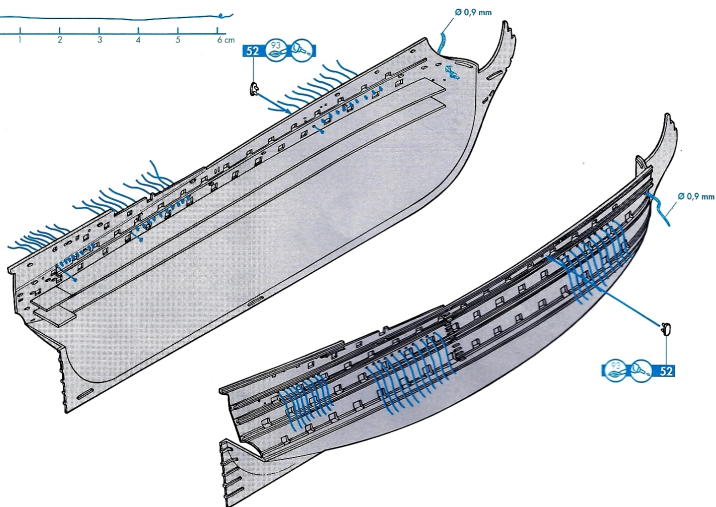
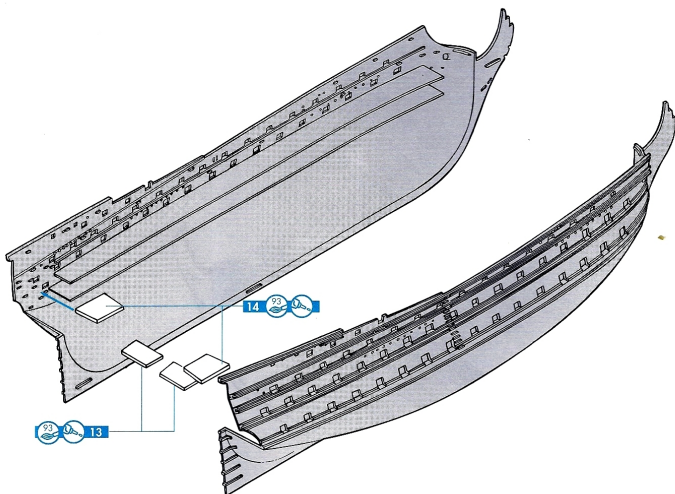
34

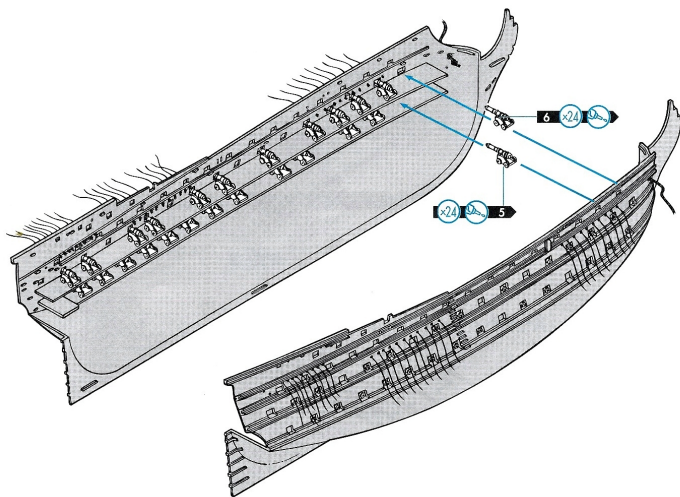
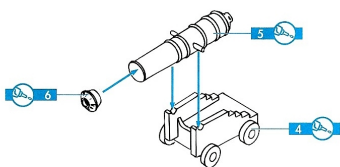
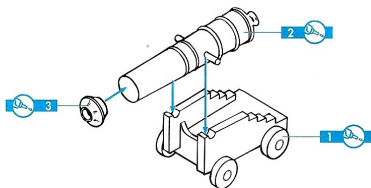
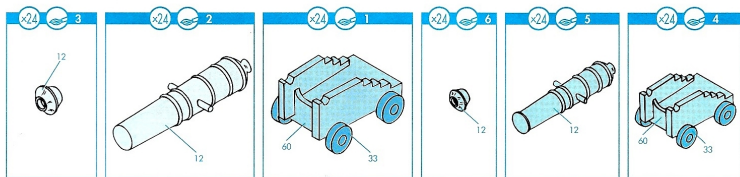


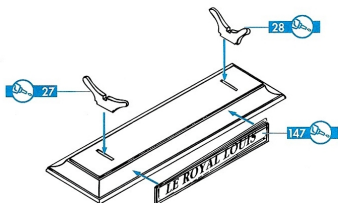
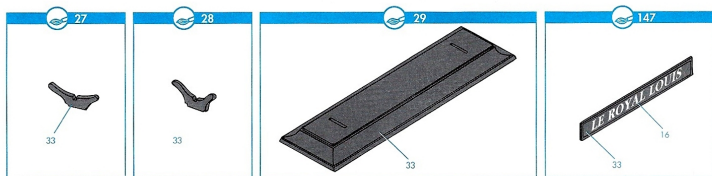
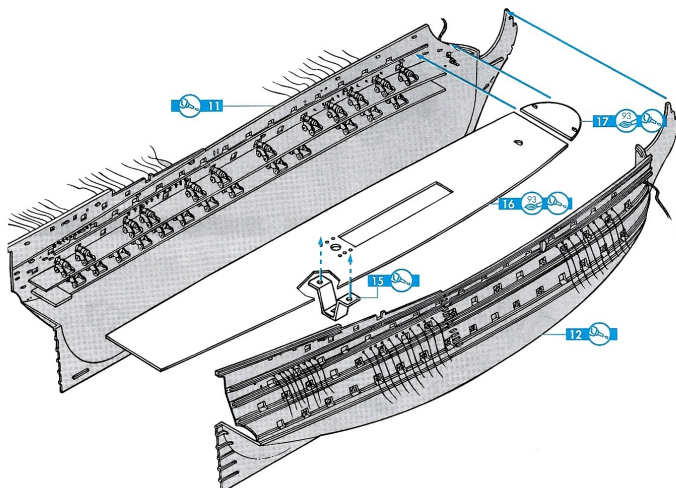
33

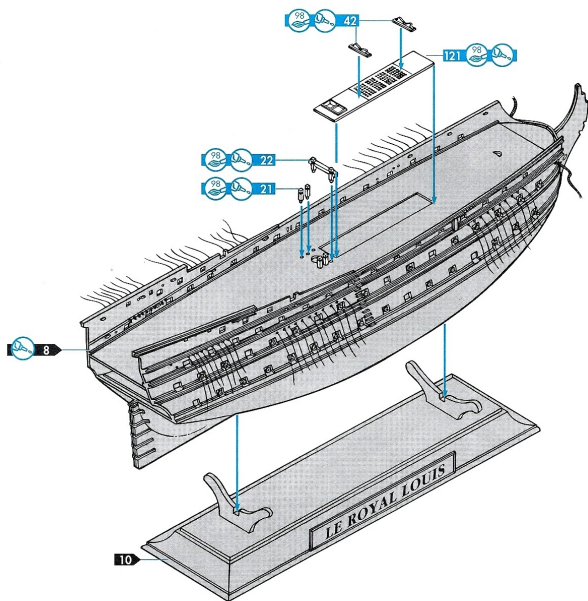


93

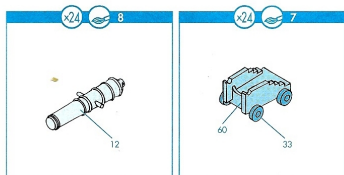




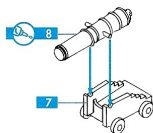


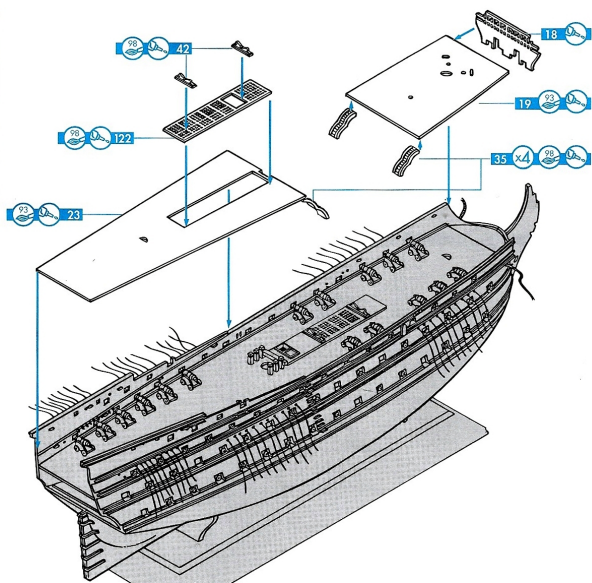
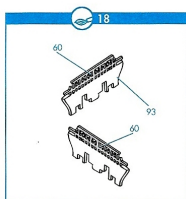
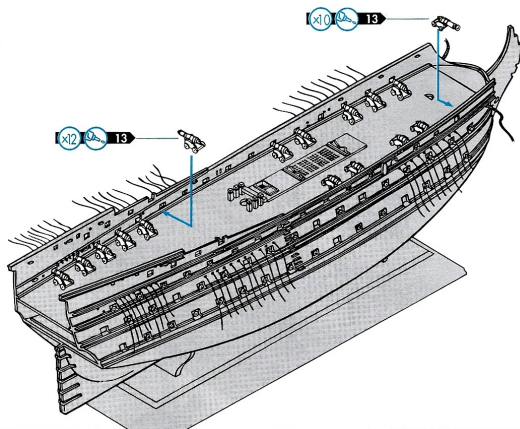


## 12



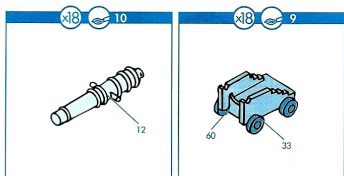
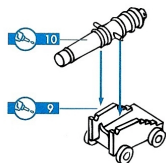
## 13



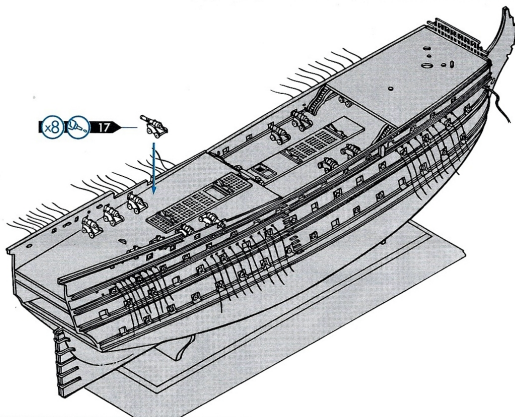




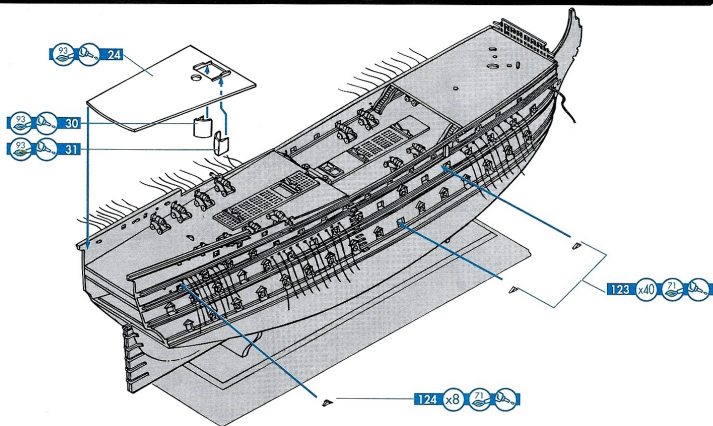
16

17  $\times 18$ 

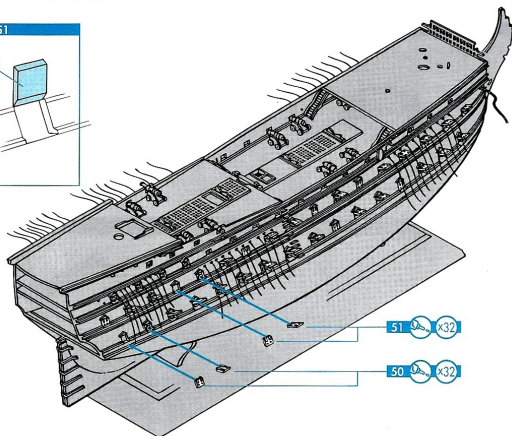
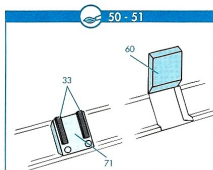
18



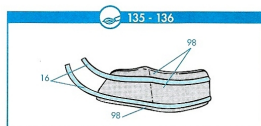
19



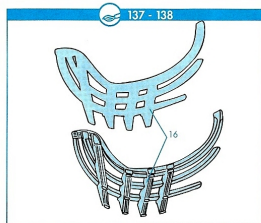
50 - 51



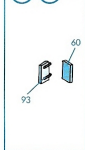
135 - 136



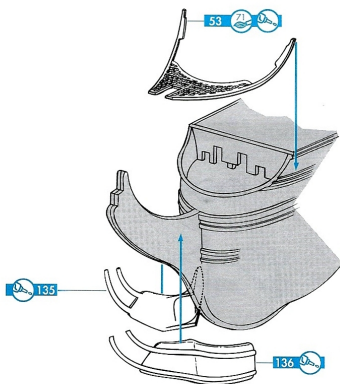
137 - 138

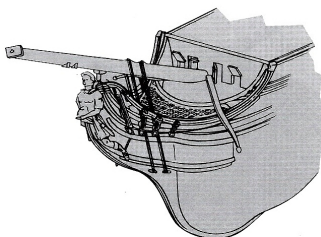
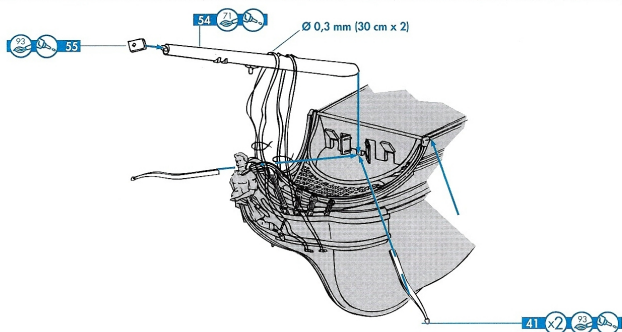
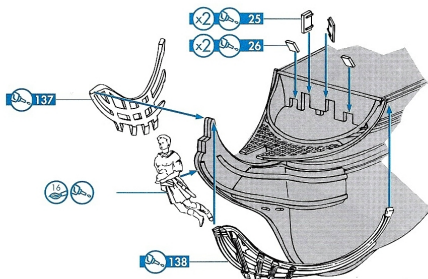


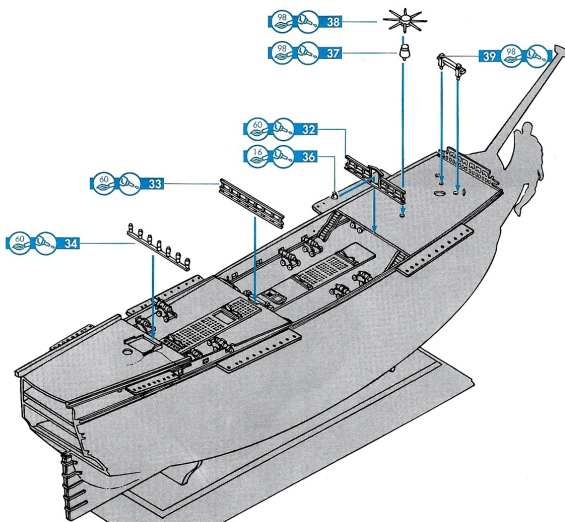
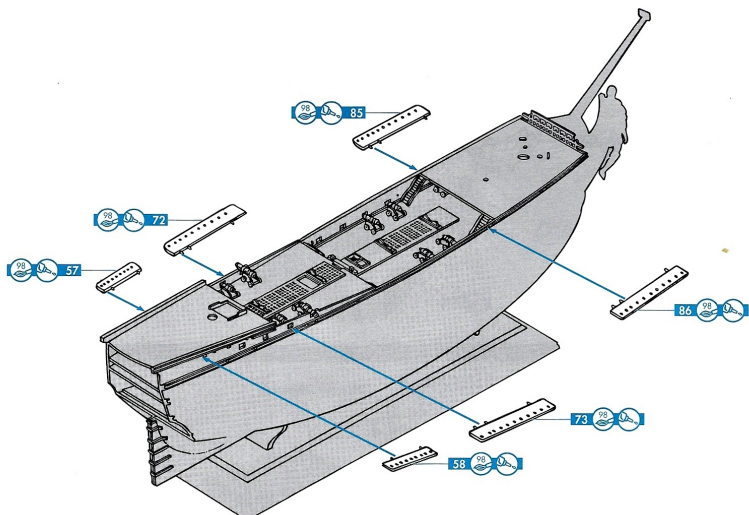
x2 25

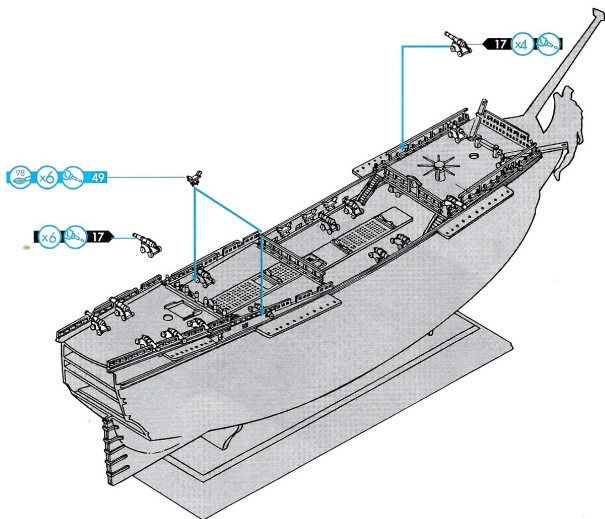
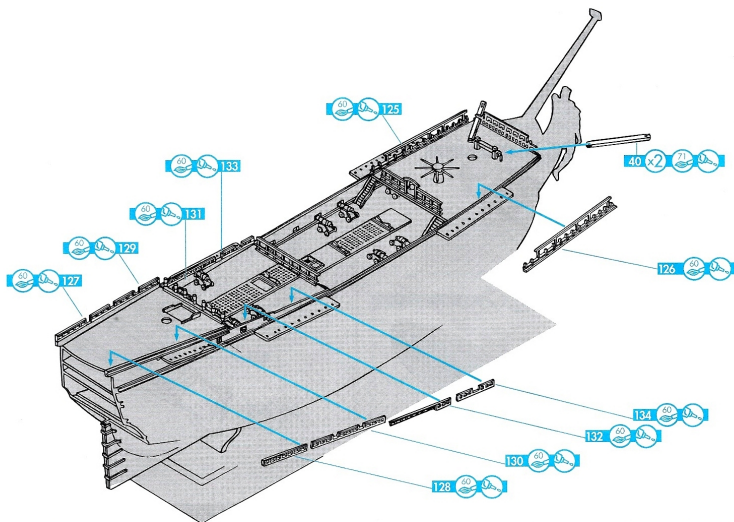


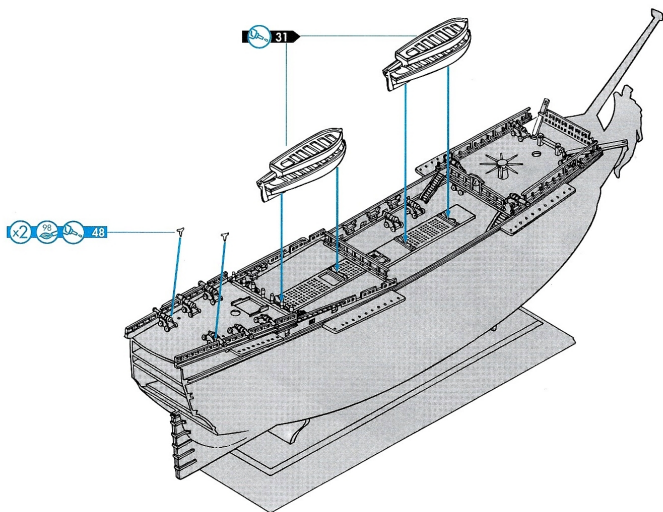
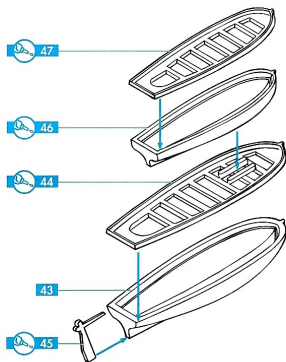
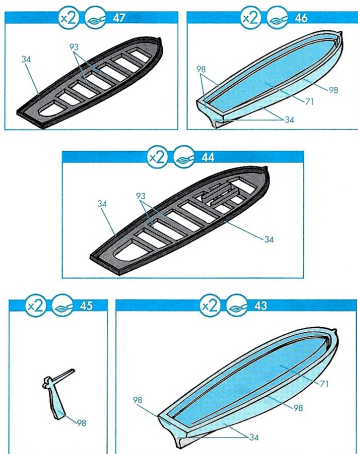
x2 26





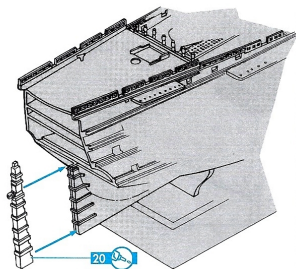




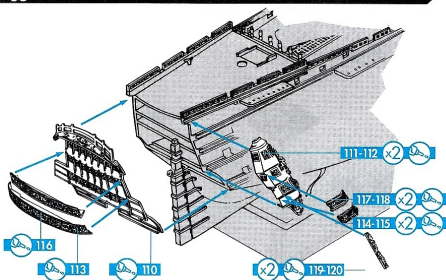




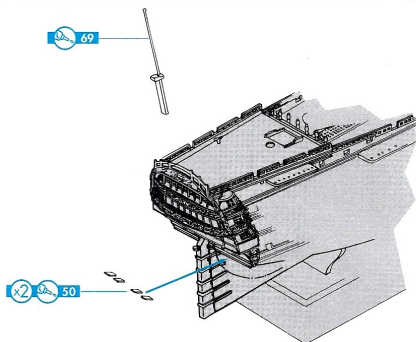
34

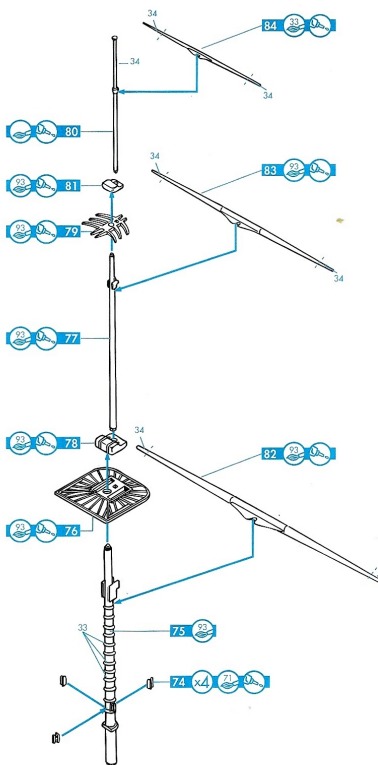
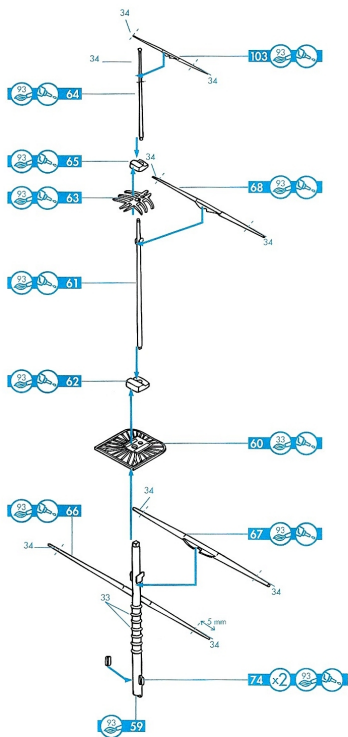


35

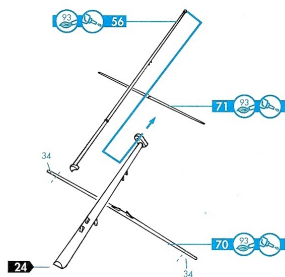
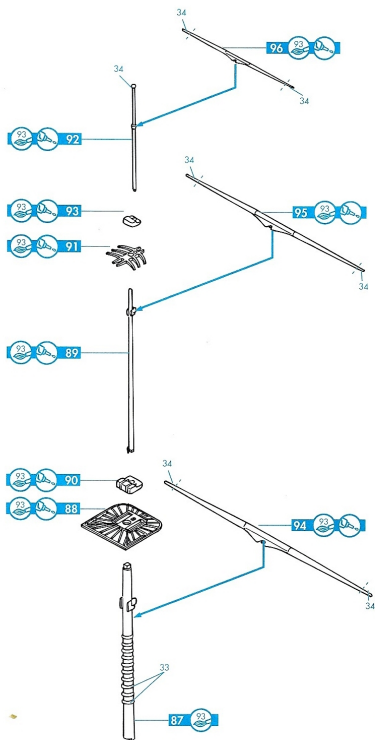


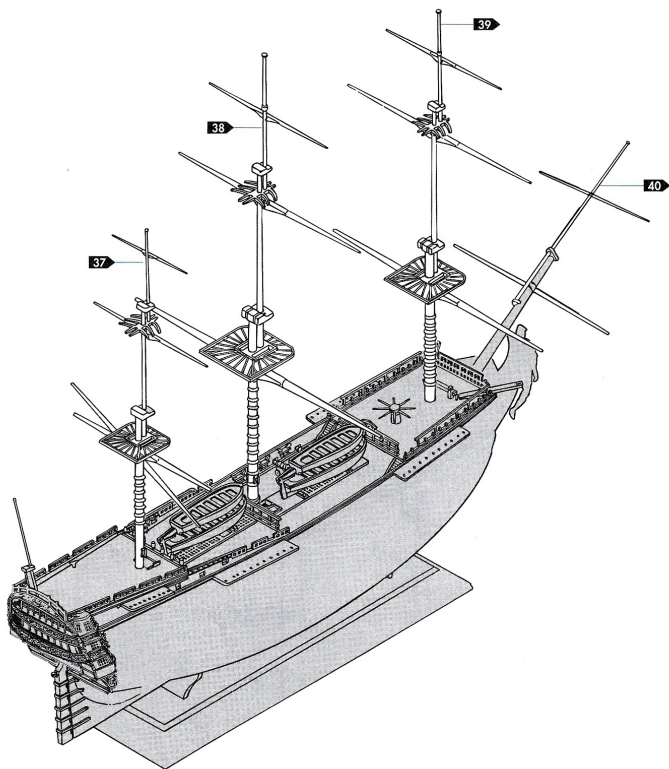
36



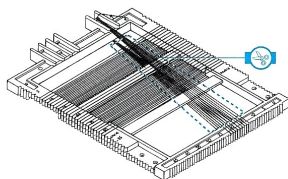
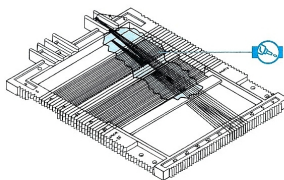
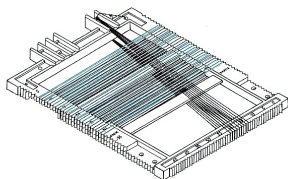
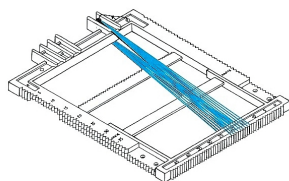
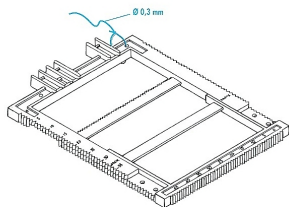
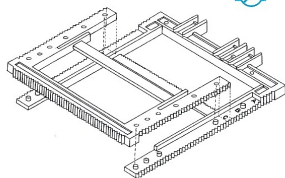


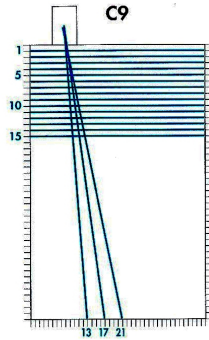
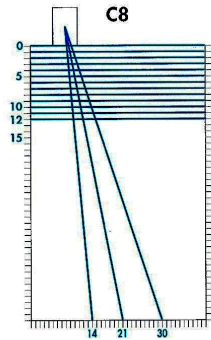
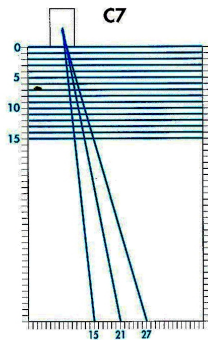
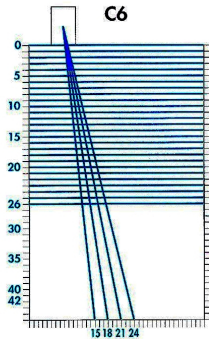
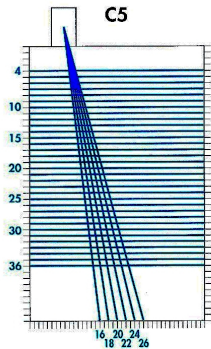
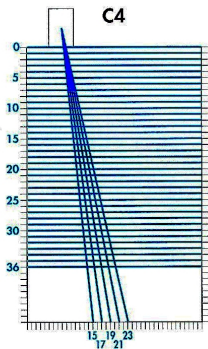
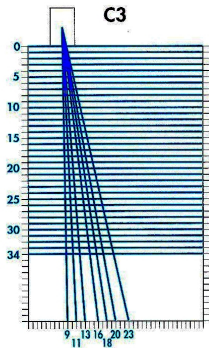
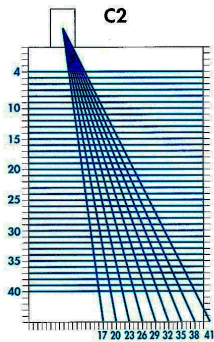
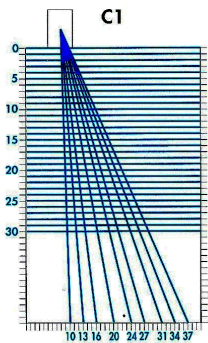




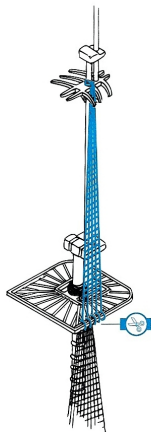
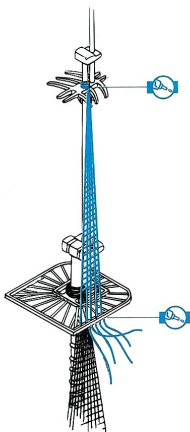
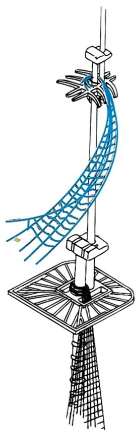
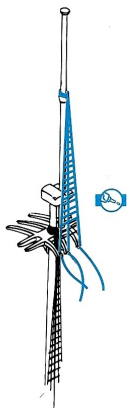
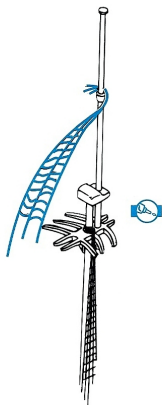


Colle vinylique  
 Colla vinitica  
 Vinyllim  
 Vinyl-Holzkleber  
 Vinyl glue  
 Colla vinitica  
 Vinylijm  
 Vinyllim  
 Cola vinitica  
 Vinyllitima  
 Vinylkister  
 ΚΟΛΛΑ ΒΙΝΥΛΙΟΥ

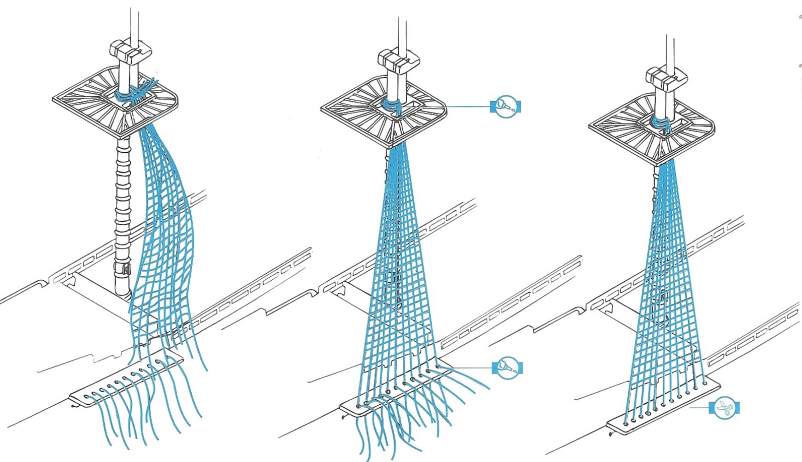


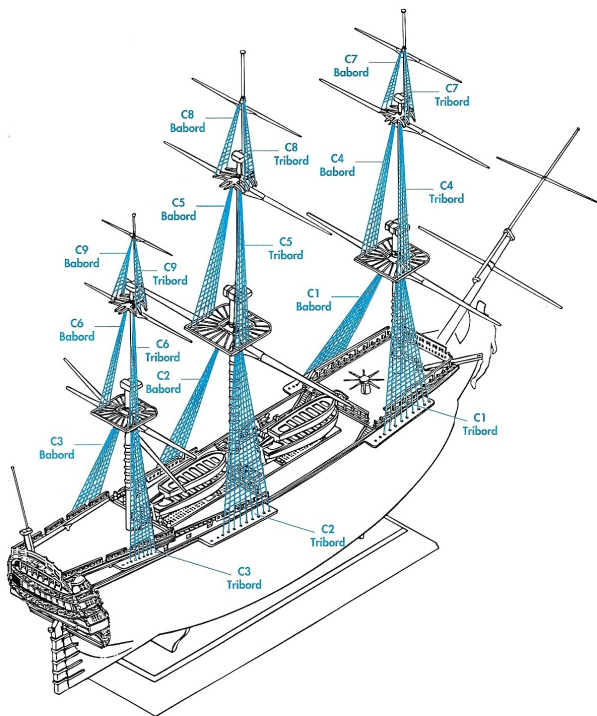


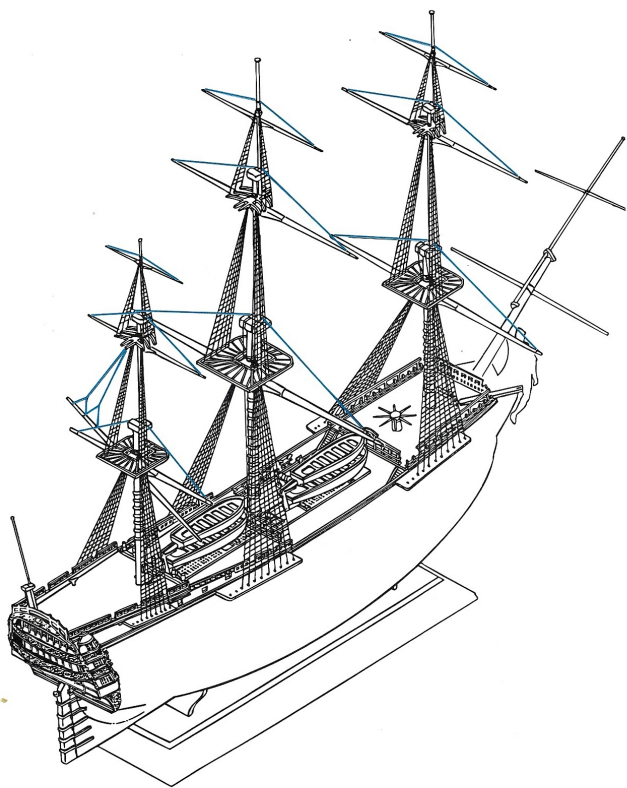
Colle vinylique  
 Colla vinilica  
 Vinyllim  
 Vinyl-Holzkleber  
 Vinyl glue  
 Colla vinilica  
 Vinylijm  
 Vinyllim  
 Cola vinilica  
 Vinyyliliima  
 Vinyklister  
 ΚΟΛΛΑ ΒΙΝΥΛΙΟΥ



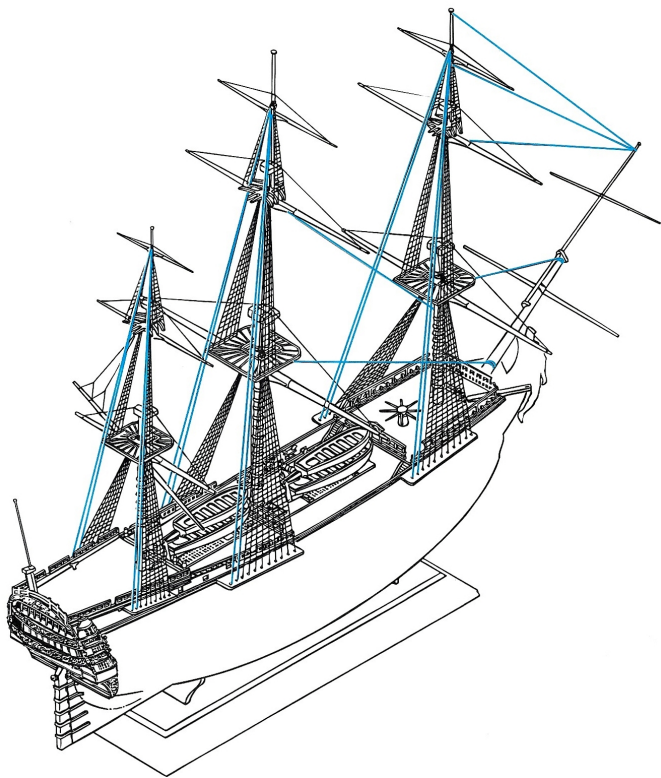
Colle vinylique  
Colla vinilica  
Vinylijim  
Vinyt-Holzkleber  
Vinyt glue  
Colla vinilica  
Vinylijim  
Vinylijim  
Cola vinilica  
Vinyylitiima  
Vinyklister  
KOOAAA BINYAIOY

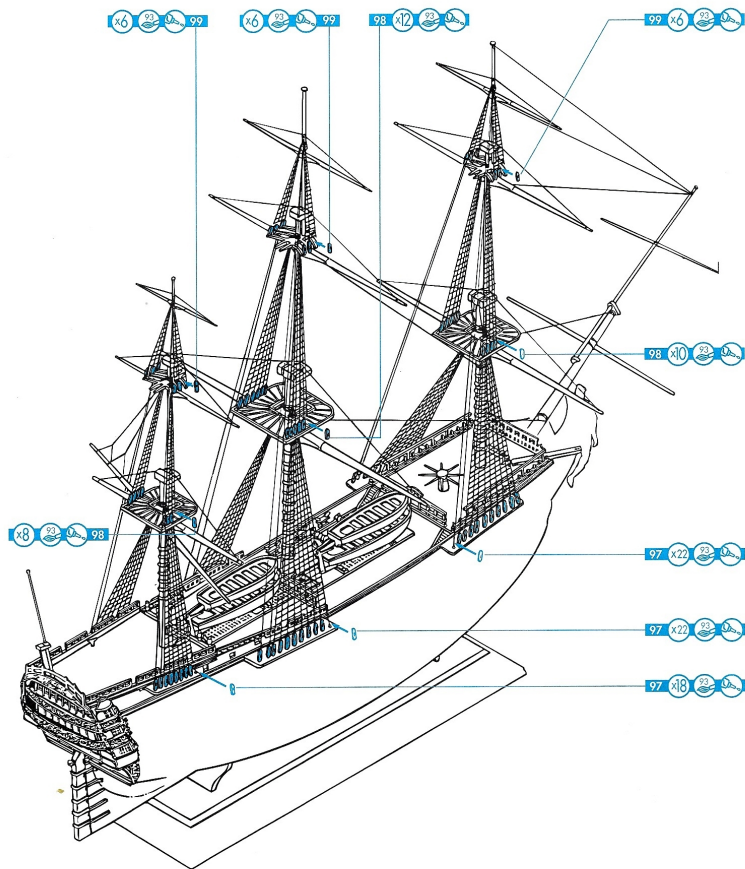


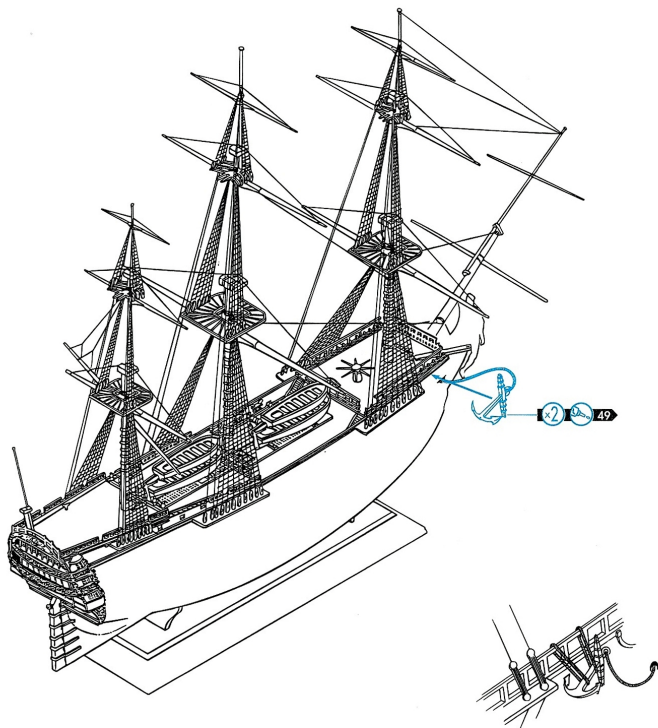
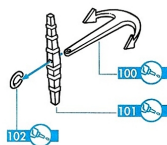
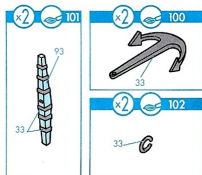


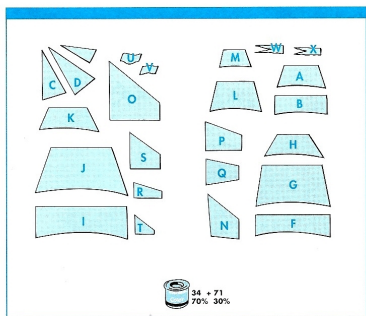












Colle vinylique  
 Colla vinilica  
 Vynylim  
 Vinyl-Holzkleber  
 Vinyl glue  
 Colla vinilica  
 Vynyllijm  
 Vynylim  
 Cola vinilica  
 Vynylilima  
 Vynylklister  
 ΚΟΛΛΑ ΒΙΝΥΛΙΟΥ

